

На правах рукописи

Трунов Дмитрий Николаевич

**Сцинтилляционные детекторы нейтронов
на основе кремниевых фотоумножителей
и органического световода**

1.3.2— Приборы и методы экспериментальной физики

АВТОРЕФЕРАТ

диссертации на соискание ученой степени
кандидата физико-математических наук

Москва — 2024

Работа выполнена в Федеральном государственном бюджетном учреждении науки Институте ядерных исследований Российской академии наук (ИЯИ РАН).

Научный руководитель:

Садыков Равиль Асхатович, кандидат физико-математических наук, Федеральное государственное бюджетное учреждение науки Институт ядерных исследований Российской академии наук (ИЯИ РАН), лаборатория нейтронных исследований, ведущий научный сотрудник и.о. зав. сектором конденсированных состояний ИЯИ РАН.

Официальные оппоненты:

Эм Вячеслав Терентьевич, доктор физико-математических наук, Федеральное государственное бюджетное учреждение «Национальный исследовательский центр «Курчатовский институт»» Курчатовский комплекс синхротронно-нейтронных исследований, отдел нейтронных экспериментальных станций, главный научный сотрудник.

Боднарчук Виктор Иванович, кандидат физико-математических наук, Международная межправительственная организация Объединённый институт ядерных исследований, лаборатория нейтронной физики им. И.М. Франка, научно-экспериментальный отдел комплекса спектрометров ИБР-2, начальник отдела.

Ведущая организация:

Федеральное государственное бюджетное учреждение науки Физический институт им. П.Н. Лебедева Российской академии наук, г. Москва.

Защита состоится _____ в _____ часов на заседании диссертационного совета 24.1.163.1 на базе Федерального государственного бюджетного учреждения науки Института ядерных исследований Российской академии наук по адресу: 117312, Москва, проспект 60-летия Октября, 7А.

С диссертацией можно ознакомиться в библиотеке и на сайте ИЯИ РАН по адресу: <https://www.inr.ru>

Автореферат разослан _____

Ученый секретарь
диссертационного совета 24.1.163.1,
кандидат физ.-мат. наук

Демидов Сергей Владимирович

Общая характеристика работы

Диссертация посвящена моделированию, разработке и тестированию одиночных и позиционно-чувствительных сцинтилляционных детекторов нейтронов на основе кремниевых фотоумножителей и органического световода, разработке управляющей и регистрирующей электроники, а также созданию многофункционального дифрактометра кольцевой геометрии. Детекторы разрабатывались, в первую очередь, для использования их в экспериментах по дифракции тепловых нейтронов и замены существующих гелиевых детекторов типа СНМ. Основные их особенности – это высокая эффективность, простота изготовления и невысокая стоимость. Данными детекторами в настоящий момент оснащена часть исследовательских установок на источнике нейтронов ИН-06 ИЯИ РАН. Разработан метод компенсации заряда кремниевого фотоумножителя, позволяющий уменьшить мертвое время в 2.7 раза. Также разработан метод согласования размера кремниевого фотоумножителя и световода, позволяющий создавать массивы детекторов с отсутствием мертвых зон. Разработана многофункциональная дифракционная установка, имеющая кольцевую геометрию и возможность определения текстуры образца. В диссертации приводятся результаты работы по разработке и созданию подобного типа детекторов и электроники, результаты тестирования на времяпролетном пучке нейтронов и радиоизотопном источнике ^{252}Cf и создание уникальной дифракционной установки на основе этих детекторов.

Актуальность темы

Нейтрон – тяжёлая элементарная частица, не имеющая электрического заряда, но имеющая магнитный момент. С помощью нейтронов возможно проведение исследований Структуры и динамики вещества. В связи с этим нейтроны могут быть полезны в ряде исследований, которые касаются фундаментальных взаимодействий и симметрии, а также исследования вещества [1].

Благодаря особым свойствам нейтрона, таким как магнитный момент и высокая проникающая способность, становится возможным проведение исследований, которые невозможны или сложны при использовании синхротронных и рентгеновских методов исследования [2, 3]. К таким исследованиям относятся: исследования водородосодержащих веществ [4], объёмных веществ, изучение магнитных свойств [5, 6], томографические исследования [7] и другие.

Для этих целей во всем мире создано большое количество центров для изучения вещества с помощью нейтронов [8]. Помимо существующих центров, также происходит создание новых нейтронных центров, например ПИК (Россия) [9].

До настоящего времени в нейтронных центрах активно использовались различные детекторы на основе гелий-3. Изотоп гелий-3 обладает достаточно большим сечением захвата тепловых нейтронов (5320 барн) и поэтому на его основе возможно создание высокоэффективных детекторов тепловых нейтронов. Недостатками подобного типа детекторов являются высокая текучесть газа и сложность создания больших массивов детекторов.

Также в настоящее время наблюдается дефицит изотопа гелий-3, в связи с этим активно ведутся различные исследования по поиску и созданию альтернативных детекторов без использования этого изотопа.

Также в настоящее время стали появляться высокоэффективные сцинтилляторы, используемые для регистрации тепловых нейтронов. На основе этих сцинтилляторов возможно создание различных детекторов, параметры которых будут близки к гелиевым.

В связи с вышеизложенным становится актуальным изучение возможности создания сцинтилляционных детекторов нейтронов для дифракционных экспериментов в теоретическом и в прикладном аспекте.

Целью диссертационной работы является моделирование и разработка сцинтилляционных детекторов на основе $\text{ZnS}(\text{Ag})$: ^6LiF , кремниевых фотоумножителей (SiPM) и органическо-

го прозрачного световода. А также исследование параметров полученных детекторов и оценка возможности их применения в дифракционных экспериментах и разработка многофункционального дифрактометра на основе этих детекторов. Дополнительно разрабатывалась электроника для управления и сбора данных для создания полноценной системы измерения – от детектирования нейтрона до проведения эксперимента и накопления данных.

Для достижения поставленной цели необходимо было решить следующие задачи:

1. Провести анализ существующих детекторов нейтронов и установок для дифракционных исследований.

2. Провести моделирование оптических свойств пластикового прозрачного световода для оценки влияния длины световода на количество фотонов, дошедших до торцов.

3. Разработать и протестировать прототип одиночного нейтронного детектора. Провести сравнительное тестирование с детектором на основе WLS.

4. Провести работу по анализу существующей электроники для усиления сигналов с кремниевых фотоумножителей и разработать электронику для регистрации фотонов с возможностью дискриминации гамма-излучения и теплового шума. Разработать метод увеличения загрузочной способности детекторов на основе кремниевого фотоумножителя. Разработать оригинальное программное обеспечение и систему считывания сигналов с детекторов нейтронов, используемых для времяпролетных измерений.

5. Разработать метод сбора фотонов для создание бесшовных детекторов и оптимизации сбора фотонов. Разработать высокоэффективный сцинтилляционный детектор тепловых нейтронов для дифракционных измерений, который возможно использовать в качестве замены гелиевых детекторов типа СНМ.

6. Провести исследования тестовых образцов на импульсных источниках нейтронов ИЯИ РАН для оценки возможности использования полученных детекторов в дифракционных экспериментах и сравнение с детекторами на основе гелий-3.

8. Провести оптическое моделирование позиционно-чувствительных сцинтилляционных детекторов нейтронов. Разработать метод вычисления координаты в подобном типе детекторов. На основе модельных данных и разработанного метода создать тестовые варианты детектора и провести определение координатного разрешения.

9. Разработать уникальную экспериментальную установку для дифракционных исследований, основанную на использовании кольцевых детекторов.

Научная новизна

1. Впервые разработаны и протестированы сцинтилляционные многослойные детекторы нейтронов на основе прозрачного пластикового световода для дифракционных измерений, обладающие компактными размерами и высокой эффективностью регистрации нейтронов (70% для 1.8 А). За счет использования двух кремниевых фотоумножителей, расположенных в торцах световода и используя схему совпадения, возможно полностью исключить тепловой шум. Используя суммирование сигналов, возможно повысить соотношение сигнал/шум. Детекторы имеют в 4 раза более высокий световыход по сравнению с детекторами на основе WLS (для размера световода 5x5x60 мм), что позволяет использовать сцинтилляторы с большей эффективностью. На основе данного детектора возможно изготовление детекторов, обладающих возможностью определения типа излучения (нейтрон и гамма). На вариант данного детектора получен патент RU 2814061 C1.

2. Впервые было предложено использовать сверхширокоугольную линзу для сбора фотонов в детекторах с прозрачным световодом. Использование линзы для сбора фотонов со световода позволяет изготавливать большие массивы сцинтилляционных детекторов с отсутствием слепых зон. На метод съема фотонов и изготовления детекторов получен патент на полезную модель № 177857 U1.

3. Был разработан оригинальный метод компенсации вре-

мени восстановления кремниевого фотоумножителя, позволяющий увеличить загрузочную способность кремниевого фотоумножителя в 2.7 раза. На представленный метод получен патент №2782417 С1.

4. Впервые предложена конструкция двухмерных позиционно-чувствительных детекторов, отличающихся от известных тем, что съем фотонов и определение координат происходит на основе анализа затухания фотонов в объёме световода двумя (для одномерного) или четырьмя (для двухмерного) кремниевыми фотоумножителями. Разработан метод определения координат на основе анализа амплитудного соотношения сигнала. Впервые проведены измерения и получены параметры координатного разрешения, достигаемого в подобном типе детектора.

5. Была создана уникальная экспериментальная установка “СФЕРА”, предназначенная для исследования кристаллической и магнитной структуры материалов методом Дебая-Шеррера. Установка основана на кольцевых детекторах нейтронов с возможностью определения текстуры, варьирования разрешения и углов захвата нейтронов. На экспериментальную установку получен патент № 796123 С1. Разработаны оригинальные программные пакеты для управления и накопления данных установки “СФЕРА” (Свидетельство о государственной регистрации программы для ЭВМ № 2022664139 и № 2022664140)

Практическая значимость

1. Разработка и изготовление нейтронных детекторов на основе сцинтиллятора $ZnS(Ag):^6LiF$ в качестве замены детекторов на основе гелий-3 привело к улучшению важных характеристик дифрактометров источника ИН-06 ИЯИ РАН: повышение светосилы и разрешения, увеличение телесного угла захвата нейтронов.

2. Разработанный метод сбора фотонов с использованием сверхширокоугольной линзы позволяет уменьшить габариты детектора за счет размещения детектора фотонов параллельно световоду. Также становится возможным изготавливать сцинтил-

ляционные детекторы с отсутствием мертвых зон, которые позволяют улучшить разрешение, светосилу и увеличить телесный угол захвата существующих и проектируемых дифрактометров.

3. Разработанный метод увеличения грузочной способности позволяет снизить мертвое время детектора до физического минимума. Метод является универсальным и позволяет повысить грузочную способность в других областях применения кремниевых фотоумножителей, таких как позитронно-эмиссионная томография, а также ЛИДАР (Light DEtection And Ranging).

4. Разработанный метод определения координат, основанный на анализе амплитуды ограниченным количеством кремниевых фотоумножителей, позволяет существенно снизить стоимость детекторной системы за счет использования двух или четырех фотоприемников. Использование подобных позиционно-чувствительных детекторов позволяет расширить функциональные возможности существующих дифрактометров, в частности, добавить возможность определения текстуры образца.

5. Разработанная дифракционная установка “Сфера” обладает высоким телесным углом захвата излучения и широкими возможностями по настройке углов, позволяя реализовать широкий спектр дифракционных экспериментов. За счет высокого соотношения сигнал/шум одиночных сцинтилляционных детекторов и возможности суммирования детекторов, расположенных на одном кольце, возможно применение установки на низкоинтенсивных компактных источниках нейтронов.

Методология и методы исследования

В рамках работы применяли следующие методы: нейтронные исследования, нейтронные дифракционные исследования, исследования электрических параметров детекторов, оптические исследования, моделирование методом Монте-Карло.

Основные положения, выносимые на защиту

1. Многофункциональная экспериментальная “СФЕРА” установка для дифракционных исследований на монохроматическом

и времяпролетном нейтронном пучке тепловых нейтронов, состоящая из 7 систем кольцевых детекторов. Каждое кольцо имеет диаметр от 300 мм до 600 мм, на котором расположены от 12 до 28 сцинтилляционных детекторов нейтронов, образующих сферу относительно исследуемого образца. Кольца могут перемещаться в диапазоне от 6 до 174 градусов относительно падающего пучка нейтронов. Данная установка позволяет проводить исследования кристаллической и магнитной структуры материалов методом Дебая-Шеррера.

2. Система считывания сигналов с детекторов нейтронов для времяпролетных измерений с функцией накопления гистограмм и шириной временного окна от 10 нс до 12.5 мкс. Оригинальные программные пакеты для накопления экспериментальных данных и настройки предусилителей детекторов нейтронов на основе SiPM.

3. Разработка линейных сцинтилляционных детекторов тепловых нейтронов для дифракционных экспериментов на основе пластикового прозрачного световода и съема фотонов двумя кремниевыми фотоумножителями. Одновременная регистрация сигнала с двух кремниевых фотоумножителей позволяет исключить тепловой шум детектора и повысить соотношение сигнал/шум, что позволяет добиться более высокой эффективности регистрации нейтронов. Сравнительное тестирование световодов на основе WLS и PMMA.

4. Результаты оптического моделирования и измерения тепловых образцов на импульсном источнике ИН-06 и РАДЭКС ИЯИ РАН.

5. Метод согласования размеров фотоприёмника и световода на основе использования сверхширокоугольной линзы с целенаправленно увеличенной дисторсией.

6. Метод увеличения загрузочной способности кремниевых фотоумножителей, основанный на компенсации заряда ячеек кремниевого фотоумножителя. За счет компенсации заряда ячеек, метод позволяет увеличить загрузочную способность кремниевого фотоумножителя в 2.7 раза.

7. Метод цифровой обработки сигналов от сцинтилляционных детекторов нейтронов с прозрачным световодом на основе анализа амплитудного соотношения, позволяющий определять координату события регистрации нейтрона с точностью от 5 мм до 10 мм.

Степень достоверности результатов

Научные результаты получены на основе экспериментальных материалов, достаточных для получения статистически достоверных данных с использованием современных методов исследований, а также их апробацией на научных конференциях и семинарах, публикациями в печати и в сравнениях с результатами, полученными в других исследованиях.

Для численных расчётов и при написании программного обеспечения использованы алгоритмы, реализованные на языках программирования: LabView, Verilog и C++.

Апробация работы

Результаты данного исследования были представлены автором в виде докладов на следующих всероссийских и международных конференциях:

1. Трунов Д.Н., Литвин В.С., и др. // Разработка сцинтилляционных детекторов, НАУЧНАЯ СЕССИЯ НИЯУ МИФИ-2015, с 22 по 26 декабря 2015 года.

2. Trunov D.N., Marin V.N. et. al., New type of scintillation detectors of thermal neutrons based on ZnS (Ag) /LiF and avalanche photodiodes. // International Conference on New Photo-Detectors (PD15), 06–09 July 2015, Moscow

3. Трунов Д.Н., Линейные и кольцевые детекторы на основе твердотельных сцинтилляционных детекторов тепловых нейтронов. // Научно-практическая конференция «Научное приборостроение – современное состояние и перспективы развития», 15–16 ноября 2016 г., ФАНО, Москва.

4. Trunov D.N., Litvin V.S. et. al., A new scintillation detectors based on SiPM and lightguides. // CMR-2017, Dubna, October 9–12, 2017

5. Trunov D.N., Marin V.N. et. al., Neutron Scattering Installation for In Situ High Pressure Studies // International Conference on Neutron Scattering 2017 (ICNS 2017), Daejeon, the Republic of Korea, July 9 to 13, 2017.

6. Trunov D.N., Litvin V.S., A new ring scintillation detector without blind areas for neutron diffraction // IV international conference on particle physics and astrophysics, 22–26 Oct. 2018

7. Trunov D.N., Litvin V.S. et. al., A new linear and ring neutron scintillation detector based on SiPM and lightguides // CREMLIN WP4 Workshop “Engineering for Advanced Neutron Instrumentation and Sample Environment” st. Petersburg 13–16 May 2018

8. Trunov D.N., Sadykov R.A., et. al. Neutron diffraction system based on a pulsed neutron source IN06 and RADEKS INR RAS // ECNS 2019, 30/06-5/07 2019

9. Trunov D.N., Multichannel scintillation neutron detector for microsample research under high-pressure // ECNS 2019, 30/06-5/07 2019

10. Д.Н. Трунов, Многослойный высокоэффективный сцинтилляционный счетчик нейтронов на основе SiPM и органического световода, РНИКС-2021.

11. Д.Н. Трунов, Т.И. Глушкова, В.Н. Марин, Р.А. Садыков, Сцинтилляционный детектор нейтронов на основе SiPM и ZnS:⁶Li, РНИКС-2021

12. Д.Н. Трунов, Многослойный высокоэффективный сцинтилляционный счетчик нейтронов на основе SiPM и органического световода, РНИКС-2021

13. D.N. Trunov, T. Glushkova, V. Marin, R. Sadykov, A. Polyushkin, Prototypes of neutron scintillation detectors based on zns(ag)/lif and SIPM, INTERNATIONAL CONFERENCE Condensed Matter Research at the IBR-2-2022, тезисы конференции стр. 132.

14. D.N. Trunov, T. Glushkova, V. Marin, E. Altynbayev, R. Sadykov, S. Axenov, SiPM and ZnS: Li⁶ based neutron detectors, RAD-2020, тезисы конференции стр. 83

15. Трунов Д.Н., Марин В.Н., Алтынбаев Е.В., Садыков Р.А. Позиционно-чувствительный детектор ионизирующих излуче-

ний на основе прозрачного световода и кремниевых фотоумножителей, МТСИМС-2023

16. Д.Н. Трунов, Позиционно-чувствительный нейтронный детектор на основе пластикового световода и кремниевых фотоумножителей, Конференция по использованию рассеяния нейтронов в исследовании конденсированных сред РНИКС-2023

17. Д.Н. Трунов, Времяпролетный многосекционный дифрактометр «Сфера», Конференция по использованию рассеяния нейтронов в исследовании конденсированных сред (РНИКС-2023).

18. Р.А. Садыков, Д.Н. Трунов, В.Н. Марин, В.С. Литвин, С.Н. Аксенов, Д.А. Бучный. МНОГОДЕТЕКТОРНЫЙ ДИФРАКТОМЕТР СФЕРА, III Всероссийская научно-практическая конференция «Задачи и методы нейтронных исследований конденсированных сред» (ЗМНИКС-2023) Екатеринбург, 21-22 сентября 2023 года.

Публикации. Основное содержание диссертационной работы представлено в 16 публикациях, включая 9 [A1, A2, A3, A4, A5, A6, A7, A8, A9] статей в научных журналах, рекомендованных ВАК РФ, 1 [A10] препринте, 1 [A11] патенте на полезную модель, 3 [A12, A13, A14] патентах на изобретение, 2 свидетельствах о государственной регистрации программ для электронных вычислительных машин [A15, A16].

Личный вклад автора. Все изложенные в диссертации результаты получены лично автором, либо при его непосредственном участии.

Содержание работы

Во введении обосновывается актуальность исследований, проводимых в рамках данной диссертационной работы, формулируется цель, ставится задача работы, излагается научная новизна и практическая значимость представленной работы, рассматривается личный вклад автора и приводятся данные об апробации данной работы.

Глава 1 посвящена описанию принципа дифракционных измерений, приведены примеры установок. Также описаны основ-

ные требования, предъявляемые к детекторам тепловых нейтронов, используемых в дифракционных установках. Сделан обзор на детекторы, используемые в дифракционных установках.

Глава 2 посвящена моделированию и разработке сцинтилляционных детекторов. В данной главе рассматривается создание и тестирование разработанных детекторов и электроники. Описаны преимущества использования комбинации кремниевый фотоумножитель (SiPM) – прозрачный световод в дифракционных детекторах. В детекторах нейтронов для дифракционных измерений отказ от световода на основе WLS позволит, во-первых, увеличить количество фотонов, достигающих торцов световода, а также увеличить эффективность регистрации фотонов за счет отсутствия переизлучения. Одновременно с этим за счет близких размеров контактного пятна световода и SiPM можно согласовать размеры и исключить потери света на согласовании размеров световода и фотоприемника. За счет большего количества фотонов становится возможным увеличить эффективность регистрации, используя сцинтиллятор большой толщины.

На первой стадии исследования стояла задача оценить возможность создания детекторов нейтронов на основе SiPM и пластикового прозрачного световода. Для оценки параметров пропускания света и количества фотонов, падающих на кремниевый фотоумножитель, было проведено моделирование в программе оптического моделирования TracePro. Результаты моделирования показаны на рис. 1. Количество фотонов с обоих торцов почти одинаково и равно $4,5 \cdot 10^4$.

По результатам моделирования показано, что для таких размеров детектора все еще достаточно фотонов, чтобы достоверно зарегистрировать вспышку от регистрации фотонов. Дополнительно было проведено моделирование детектора размером 250 мм, на такой длине до кремниевого фотоумножителя доходит $25 \cdot 10^2$ фотонов, или примерно 22% от исходного количества фотонов. Это позволяет все еще достоверно регистрировать фотоны. Эти результаты показывают, что из-за распространения в объеме и многократного отражения прозрачный световод на-

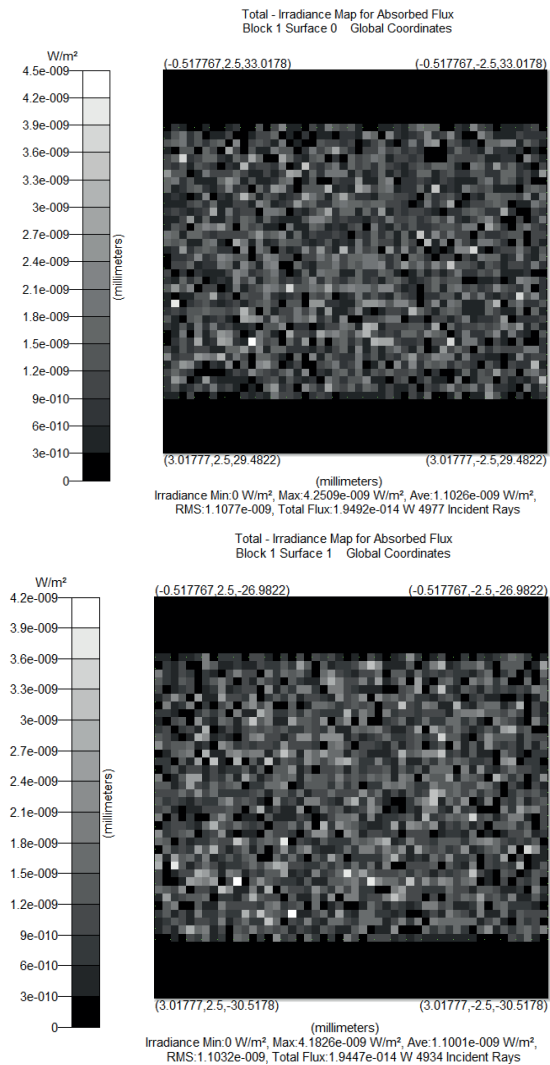


Рис. 1. Результаты моделирования детектора длиной 60 мм

кладывает ограничение на длину детектора. На этой длине светосбор с помощью органического световода становится близким с методом сбора света с помощью WLS (эффективность 5–20%) и не имеет смысла создавать детекторы с органическим свето-

водом большей длины, т. к. потери не позволят регистрировать фотоны.

Для исследования был изготовлен детектор: Сцинтиллятор размером 100×15 мм, толщиной 0.5 мм, эффективностью 22% размещался поверх полированного световода размером 120×15 мм, толщиной 6 мм, с двух краев световода приклеивались SiPM фирмы КЕТЕК 6×6 мм. Все это обтягивалось непрозрачной термоусадочной пленкой для предотвращения попадания фотонов извне.

Для измерения параметров полученного детектора использовалась следующая схема (рис. 2). Результаты измерения представлены на рис. 3.

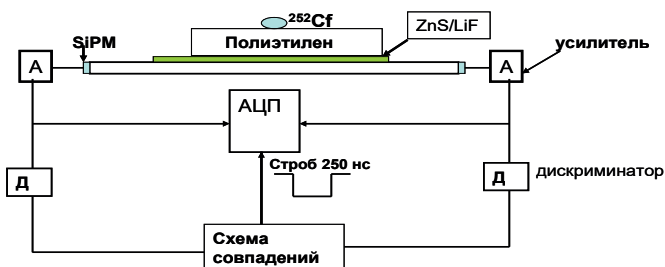


Рис. 2. Схема тестирования детектора

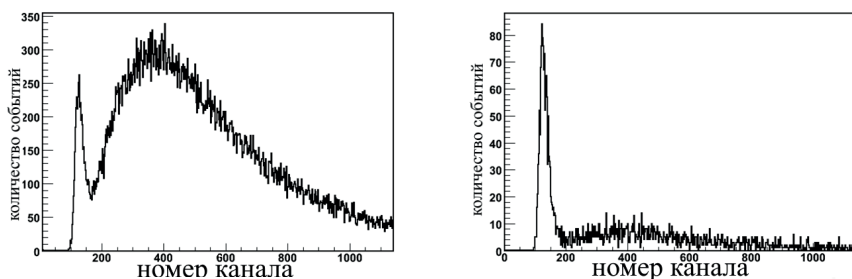


Рис. 3. Результаты измерений амплитуды сигнала с одного из SiPM, слева – без кадмия, справа – расположен лист кадмия толщиной 1 мм непосредственно перед замедлителем

Одним из возможных способов увеличения эффективности – это расположение второго слоя сцинтиллятора с другой стороны световода. Принципиальная схема детектора показана на рис. 4.

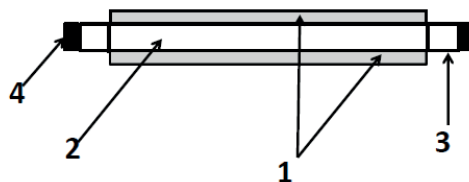


Рис. 4. Принципиальная схема нового детектора:
 1 – сцинтиллятор, 2 – световод, 3 – фокусирующая линза,
 4 – SiPM

Таким образом, добавление второго слоя сцинтиллятора позволяет увеличить эффективность регистрации нейтрона примерно в 1.5 раза. Применение оптической смазки или оптического клея с коэффициентом преломления $K=1.6$ позволяет заменить воздух ($K=1$) между световодом из оргстекла ($K=1.5$) и сцинтиллятором ($K=2.4$) и позволяет улучшить переход света от сцинтиллятора в световод. Обратный переход света из световода ($K=1.5$) в сцинтиллятор ($K=2.4$) затруднен, и свет распространяется вдоль по световоду в обе стороны. Сцинтиллятор в этом случае выполняет функцию диффузного отражателя. Улучшение параметров сбора света на торцах обеспечивала призма в виде усеченной пирамиды.

В дальнейшем для упрощения конструкции оптической части была использована технология “Рыбий глаз”. Применение технологии «рыбий глаз» (использование разновидности сверхширокоугольного объектива с целенаправленно увеличенной дисторсией) при работе с плоским световодом позволило создавать бесшовные детекторы больших размеров, при этом собирает практически то же количество фотонов, как и в предыдущей версии детектора. В процессе оптимизации параметров детекторов была разработана и зарегистрирована полезная модель Кольцевой детектор тепловых нейтронов [A9].

Принципиальная схема полезной модели и линзы рыбий глаз показана на рис. 5.

Использование полезной модели позволяет создавать детекторы любой конфигурации и формы, главной особенностью которых будет полное отсутствие мертвых зон.

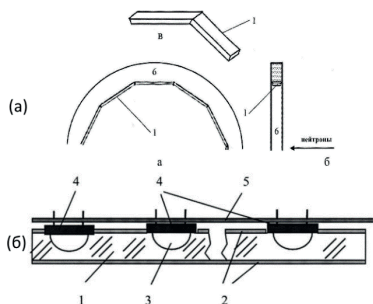


Рис. 5. Эскиз-пояснения полезной модели:
а – общий вид, б – пример детектора

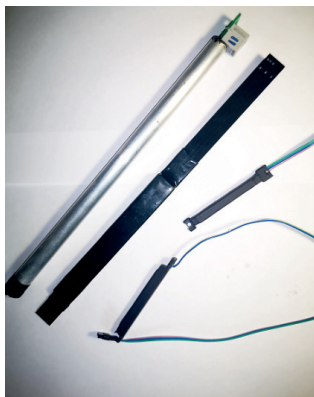


Рис. 6. Внешний вид различных вариантов детекторов нейтронов

В рамках исследования были созданы различные версии детектора. На рис. 6 показаны различные варианты счетчиков. Минимальный размер детектора, созданный по этой технологии, 5×50 мм с эффективностью регистрации тепловых нейтронов около 70%. На один из вариантов детектора получен патент [А14].

Далее в этой главе происходит описание, каким образом возможно обрабатывать сигнал от кремниевого фотоумножителя, и описаны разработанные предусилители-формирователи. При разработке электроники за основу была использована схема на основе зарядочувствительного усилителя (ЗЧУ) [А3]. Блок-схема электроники представлена на рис. 7, а .

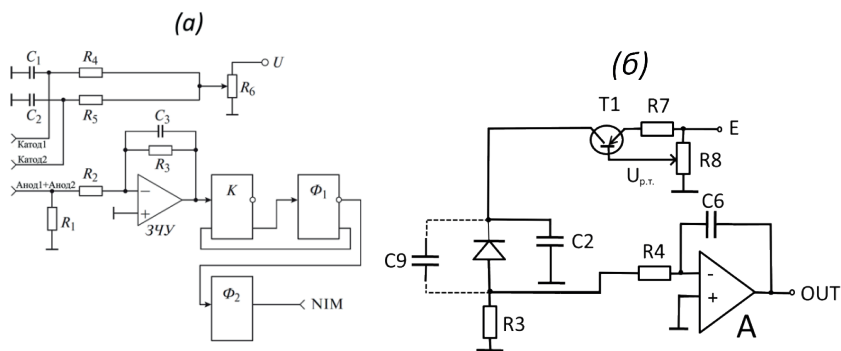


Рис. 7. (а) схема усилителя-формирователя; ЗЧУ – зарядочувствительный усилитель; К – Компаратор; Ф – формирователь;
 (б) новый вариант смещения кремниевого фотоумножителя

В процессе разработки удалось разработать функцию токовой компенсации SiPM, которая требуется для уменьшения или полного исключения мертвого времени предусилителя усилителя (рис. 7,б) Заряд происходит по линейному закону, а не логарифмическому, и, следовательно, проходит гораздо меньшее время. Это время уменьшается в 2.7 раза. На полученную схему получен патент [A10].

Далее в главе описано сравнение детекторов с аналогичными, но основанными на световоде на основе WLS. Из этих данных можно сделать вывод, что световыход детектора со световодом на основе PMMA (DET1 и DET2) со съемом света в торцах более чем в 4 раза больше (рис. 8), чем для детектора на основе WLS (DET3 и DET4) (для световода 5×5×60 мм). Для детекторов с линзами типа “рыбий глаз” световыход отличается более чем в 13 раз.

В главе также представлено описание электроники, созданной для накопления данных для источника ИЯИ РАН и также рассмотрены позиционно-чувствительные детекторы (ПЧД). Принцип работы разработанного ПЧД детектора заключается в том, что фотоны, испускаемые при конверсии нейтронов, проходят разное расстояние. Так как световод не идеальный, то в нем происходит затухание первоначальной вспышки. Соответственно, при регистрации фотонов в торцах световода, будет различная

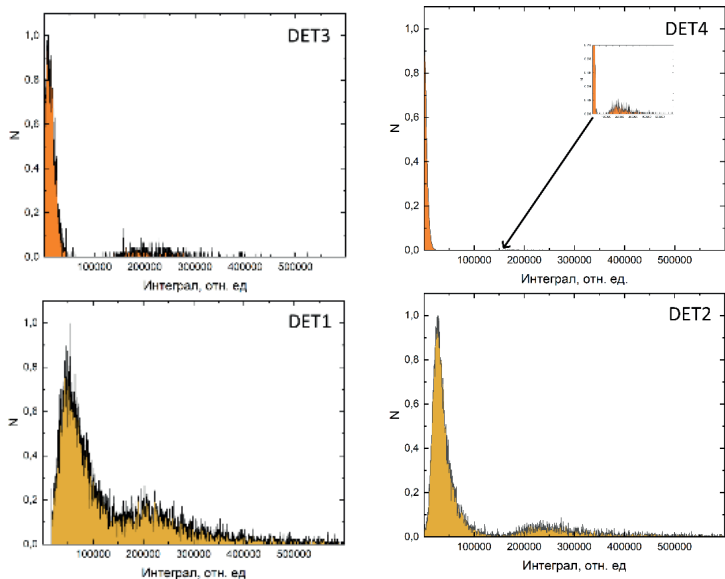


Рис. 8. Интеграл сигналов, получаемых с детекторов (нормированы на 1)

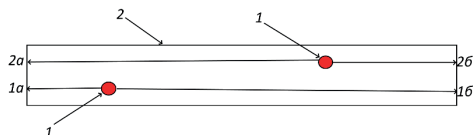


Рис. 9. Показания различия траектории при различном расположении сцинтилляционной вспышки: 1 – вспышка фотонов, 2 – световод

амплитуда сигнала, связанная с длиной пути проходящими фотонами. На рис. 9 показан принцип данного метода.

На рис. 9 1а и 1b будут иметь различную амплитуду из-за разной длины пробега фотонов в световоде, а 2а и 2b будут иметь близкую амплитуду т.к. пробег приблизительно равен. Проведено моделирование линейных и двухмерных позиционно-чувствительных детекторов.

На рис. 10 показана зависимость количества фотонов, попадающих на кремниевый фотоумножитель, от места регистрации нейтрона.

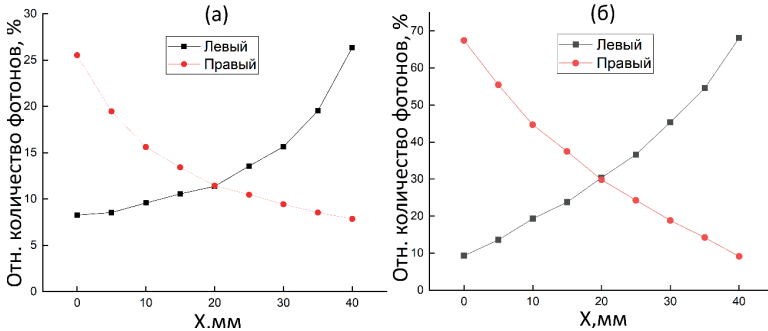


Рис. 10. Процентное соотношение зарегистрированных фотонов от общего количества фотонов: (а) покрытие типа Аланод, (б) покрытие типа диффузионный отражатель

Глава 3 посвящена тестированию детекторов нейтронов и проверки их в дифракционных экспериментах на источниках нейтронов ИЯИ РАН.

Часть результатов измерений показаны на рис.11. В качестве образца для измерений использовался порошок синтетического алмаза.

Серия дифракционных измерений показала, что использование световода из органического стекла не вносит погрешности в полученные данные и разрешение полученных детекторов зависит только от ширины сцинтиллятора. К полученным данным можно применять те же методы обработки данных что и к другим типам детекторам. Детекторы могут успешно заменять существующие гелиевые детекторы типа СММ.

Для определения эффективности изготовленных детекторов проведено сравнение с образцовым детектором на спектре от источника ИН-06. Из соотношения счетов гелиевого и сцинтилляционного счетчиков, с учетом их чувствительных площадей и паспортных данных, получена абсолютная эффективность сцинтилляционного счетчика – 70% (для 1.8 А). Также проведено тестирование детектора с 1 слоем сцинтиллятора эффективностью поглощения нейтронов 42%. Абсолютная эффективность регистрации нейтронов составила около 40% (для 1.8 А).

Дополнительно, для получения зависимости эффективности

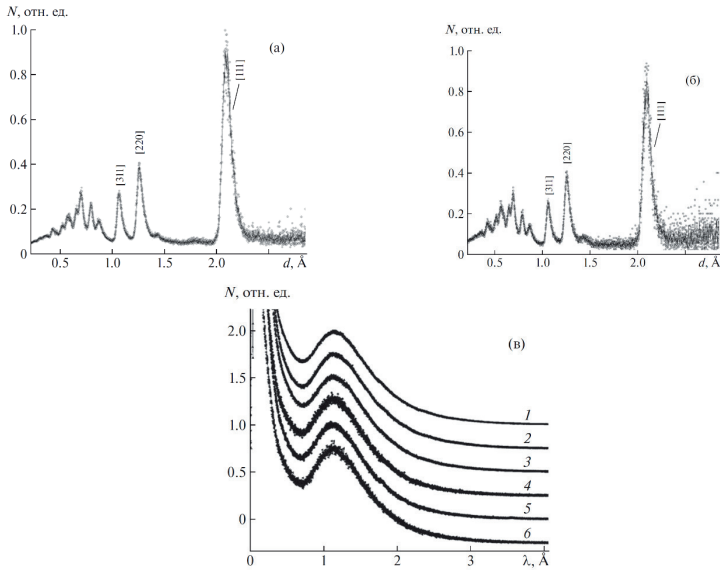


Рис. 11. Времяпролетные спектры, измеренные на порошке синтетического алмаза с помощью гелиевых (а) и новых сцинтилляционных (б) счетчиков; (в) – нормировка на соответствующие спектры ванадия (1-3 – гелиевые счетчики, 4-6 – сцинтилляционные счетчики)

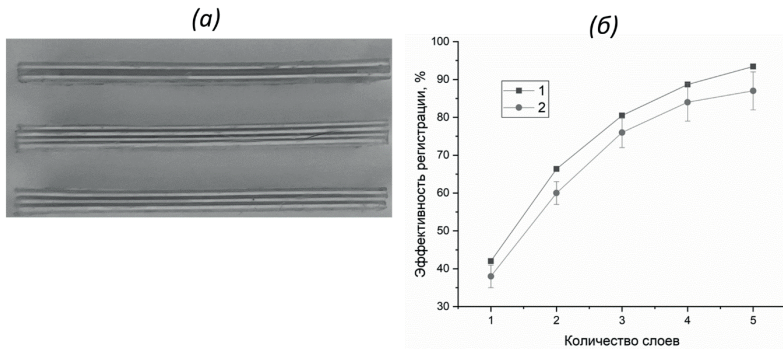


Рис. 12. Внешний вид детекторов с различным количеством слоев, График зависимости эффективности от количества слоев: 1 – расчетное значение, 2 – экспериментальное

регистрации нейтронов от количества слоев, изготовлены тестовые детекторы с различным количеством слоев сцинтиллятора. Измерения параметров производились от источника нейтронного излучения ^{252}Cf . На рис. 12 показаны внешний вид протести-

рованных детекторов и график зависимости эффективности от количества слоев.

Далее в работе описана установка для тестирования ПЧД детектора и описано тестирование линейных ПЧД от источника нейтронов калифорний-252. На рис.13 показано тестирование детектора, на основе SiPM от Hamamatsu без диффузионного отражателя.

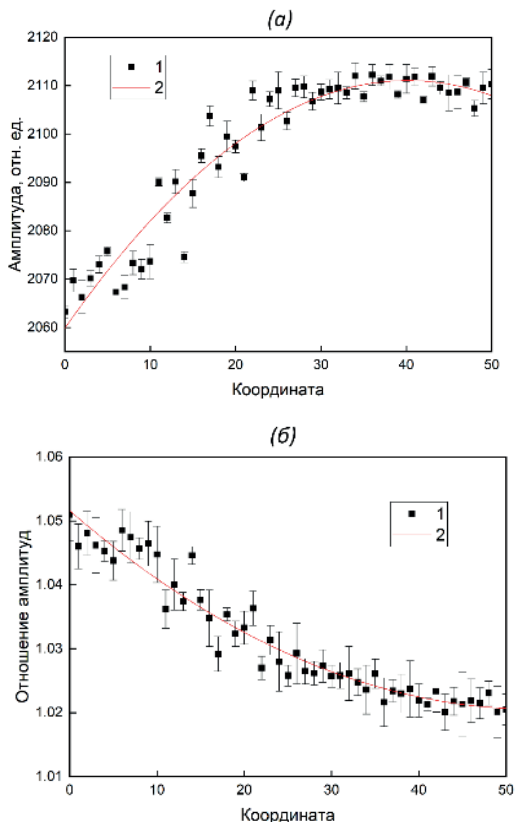


Рис.13. (а) Средняя амплитуда с левого SiPM; (б) отношение амплитуд; 1 – экспериментальные данные, 2 – аппроксимация

Разрешение по координате для подобного детектора 10мм (с диффузным отражателем) и 5 мм (без отражателя).

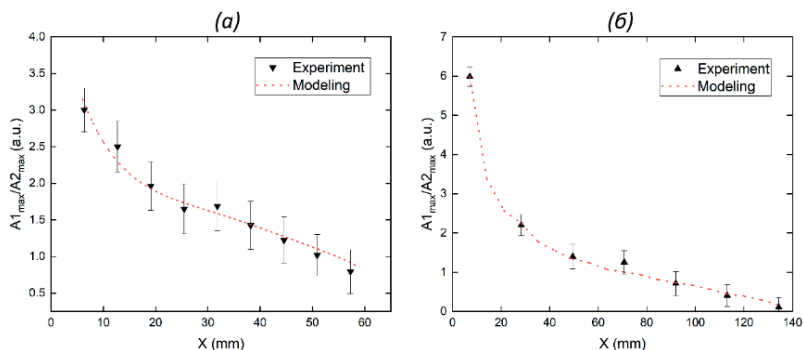


Рис. 14. Сравнение экспериментальных спектров и модельных с двух противоположных кремниевых фотоумножителей: (а) – 50 мм, (б) – 100 мм

Также в главе описано тестирование двухмерного ПЧД. На рисунке 14 показаны сравнение модельных и экспериментальных данных.

В результате оценки, разрешение по координате для 50 мм детектора составляет около 10 мм, для 100 мм детектора – около 7 мм.

Глава 4 посвящена разработке многофункционального дифрактометра “СФЕРА”. Дифрактометр предназначен для исследований фазового состава и структуры поликристаллических образцов. Конструкция дифрактометра основана на кольцевых детекторах нейтронов. Независимая регистрация сигнала с каждого детектора и расположение детекторов по кольцу относительно образца позволяет проводить определение текстуры различных образцов. Также в случае, если определение текстуры не требуется, кольцевые детекторы позволят увеличить телесный угол захвата нейтронов и значительно уменьшить время проведения эксперимента.

Дифрактометр основан на кольцевых детекторах. Для дифрактометра на основе моделирования была выбрана конфигурация, состоящая из 7 колец, расположенных на углах 150-120-105-90-75-60-20 градусов. В качестве детектора использованы трехслойные детекторы, разработанные ранее.

Дифрактометр (рис. 15) состоит из 7(8) независимых колец диаметром от 300 до 600 мм, расположенных на каретках (6), за-

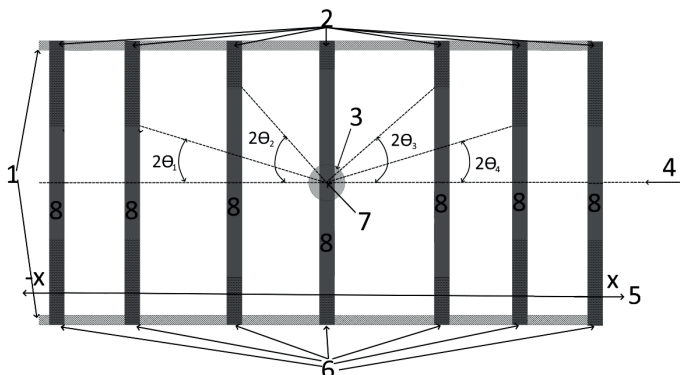


Рис. 15. Блок схема разработанного дифрактометра



Рис. 16. Внешний вид изготовленного дифрактометра

креплённых на рельсовых направляющих (1). Кольца приводятся в движение шаговым двигателем (7). Принцип работы дифрактометра: нейтроны (4) падают на образец (7), расположенный по центру среднего кольца на столе образца (3). Падающие нейтроны рассеиваются под различными углами. Перемещая кольца вдоль оси X (5), меняя расстояние, образец-детектор может настраивать подающие углы и варьировать разрешение. Общее количество детекторов, расположенных на кольце 156 шт. Расстояние 1 кольцо-7 кольцо 1900 мм. Угловой диапазон $6^\circ - 174^\circ$. На данную схему дифрактометра получен патент[A13].

Далее в главе описана разработка основных элементов установки. На рис. 16 представлен внешний вид собранной установки.

В заключении представлены результаты и соответствующие выводы данной диссертации в рамках работ, посвященных раз-

работке и созданию сцинтилляционных детекторов нейтронов на основе кремниевых фотоумножителей и органического световода, а также уникальной дифракционной установке СФЕРА.

Список публикаций по теме диссертации

- A1. В.Н. Марин, Р.А. Садыков, Д.Н. Трунов и др., Новый тип сцинтилляционных детекторов тепловых нейтронов на основе ZnS (Ag)/LiF и лавинных фотодиодов // Письма в Журнал технической физики. 2015. Т. 41. № 18. С. 96-101.
- A2. Литвин В.С., Марин В.Н., Трунов Д.Н., и др. Сцинтилляционные детекторы нейтронов на основе твердотельных фотоумножителей и световодов. // КРИСТАЛЛОГРАФИЯ, том 61, номер 1, 2016 г., С. 115-119.
- A3. Марин В.Н., Садыков Р.А., Трунов Д.Н. и др., Кольцевой детектор нейтронов для времяпролетного дифрактометра, состоящий из линейных сцинтилляционных детекторов на основе кремниевых фотоумножителей, //. Приборы и техника эксперимента. 2018. № 1. С. 5-12.
- A4. Д.Н. Трунов, В. Н. Марин, Р. А. Садыков и др., Многослойный высокоэффективный сцинтилляционный счетчик нейтронов на основе SiPM и органического световода // Поверхность. Рентгеновские, синхротронные и нейтронные исследования. 2022. № 10. С. 10–15. DOI 10.31857/S1028096022100168.
- A5. Д.Н. Трунов, В.Н. Марин, Р.А. Садыков и др., Моделирование оптических параметров сцинтилляционных позиционно-чувствительных детекторов с органическим световодом // Поверхность. Рентгеновские, синхротронные и нейтронные исследования. 2023. № 4. С. 71-76. DOI 10.31857/S1028096023040209.
- A6. Glushkova, T.I., Trunov, D.N., Marin, V.N. et al. Prototype of Position-Sensitive Scintillation Neutron Detector Based on SiPM and ZnS: Li6. J. Surf. Investig. 17, 130–134 (2023). <https://doi.org/10.1134/S1027451023010093>
- A7. Д.Н. Трунов, В.Н. Марин, Т. Глушкова [и др.]. Исследования прототипа позиционно-чувствительного детектора нейтронов на основе кремниевых фотоумножителей // Международный науч-

- но-исследовательский журнал. 2023. №12 (138). DOI: 10.23670/IRJ.2023.138.23
- A8. Трунов Д.Н. Исследование жаропрочных объемных композитов MoTiC и MoTiC-W / Д.Н. Трунов, С.Н. Аксенов, В.С. Литвин [и др.] // Международный научно-исследовательский журнал. 2023. №10 (136). URL: <https://research-journal.org/archive/10-136-2023-october/10.23670/IRJ.2023.136.2> (дата обращения: 10.11.2023). DOI: 10.23670/IRJ.2023.136.2
- A9. Трунов Д.Н. Многофункциональный дифрактометр СФЕРА / Д.Н. Трунов, В.Н. Марин, С.Н. Аксенов [и др.] // Международный научно-исследовательский журнал. 2024. №1 (139). URL: <https://research-journal.org/archive/1-139-2024-january/10.23670/IRJ.2024.139.29> (дата обращения: 02.02.2024). – DOI: 10.23670/IRJ.2024.139.29
- A10. В.Н. Марин, Р.А. Садыков Д. Н. Трунов и др. , Новый тип сцинтилляционных детекторов тепловых нейтронов на основе ZnS (Ag) / LiF и лавинных фотодиодах // Препринт ИЯИ РАН,1401/2015.
- A11. Патент на полезную модель № 177857 U1 Российская Федерация, МПК G01T 3/06. Кольцевой детектор тепловых нейтронов: № 2017143247: заявл. 11.12.2017: опубл. 14.03.2018 / В. Н. Марин, Р. А. Садыков, В. С. Литвин [и др.]; заявитель Федеральное государственное бюджетное учреждение науки Институт ядерных исследований Российской академии наук (ИЯИ РАН)
- A12. Патент № 2782417 С1 Российская Федерация, МПК G01T 1/208. Устройство для регистрации излучения: № 2022105038: заявл. 25.11.2021: опубл. 26.10.2022 / Д.Н. Трунов, В.Н. Марин, Е.В. Алтынбаев; заявитель Федеральное государственное бюджетное учреждение «Петербургский институт ядерной физики им. Б.П. Константинова Национального исследовательского центра «Курчатовский институт».
- A13. Патент № 2796123 С1 Российская Федерация, МПК G01N 23/20. Широкодиапазонный кольцевой времяпролетный дифрактометр нейтронов с регулируемым разрешением: №2022134286: заявл. 26.12.2022: опубл. 17.05.2023 / Д.Н. Трунов, В.Н. Марин, В.С. Литвин [и др.]; заявитель Федеральное государственное

бюджетное учреждение науки Институт ядерных исследований Российской академии наук.

- A14. Патент RU 2814061 C1 Российская Федерация, МПК G01T 1/202. Сцинтилляционный детектор нейтронного и гамма-излучения: №2023118645: заявл. 13.07.2023: опубл. 21.02.2024 / Д.Н. Трунов, Е.В. Алтынбаев; заявитель Федеральное государственное бюджетное учреждение «Петербургский институт ядерной физики им. Б.П. Константинова Национального исследовательского центра «Курчатовский институт» (НИЦ «Курчатовский институт» - ПИЯФ)
- A15. Свидетельство о государственной регистрации программы для ЭВМ № 2022664139 Российская Федерация. Программа модуля микроконтроллера для управления и настройки преусилителей детектора СФЕРА (Sphere detector control): № 2022663133: заявл. 12.07.2022: опубл. 25.07.2022 / Д.Н. Трунов; заявитель Федеральное государственное бюджетное учреждение науки Институт ядерных исследований Российской академии наук.
- A16. Свидетельство о государственной регистрации программы для ЭВМ № 2022664140 Российская Федерация. Программа ПЛИС модуля для регистрации и накопления импульсов с детекторов ионизирующих излучений (Fast impulse counts 16): № 2022663134: заявл. 12.07.2022: опубл. 25.07.2022 / Д.Н. Трунов; заявитель Федеральное государственное бюджетное учреждение науки Институт ядерных исследований Российской академии наук.

Список литературы

1. Аксенов В.Л. Нейтронная физика на пороге XXI века // Физика элементарных частиц и атомного ядра. 2000. Т. 31, вып. 6. С. 1303–1342.
2. Pintschovius L. Neutrons Versus X-Rays // Series E: Applied Sciences (2012), vol 216, pp 577-580.
3. Wang Z., Liu Y., Zhang Z. Handbook of Nanophase and Nanostructured Materials. X-ray and Neutron Scattering. // 2002, Springer, Boston, MA., pp. 344–371.

4. Shu F, Ramakrishnan V, Schoenborn BP. Enhanced visibility of hydrogen atoms by neutron crystallography on fully deuterated myoglobin // Proc Natl Acad Sci U S A. 2000;97(8):3872-3877.
5. C. Vettier, MAGNETIC SCATTERING: X-RAYS AND NEUTRONS // European School on Magnetism Constanta. 7-16 September 2005, IV-3, pp. 2
5. J. Baruchel, X-ray and neutron topographical studies of magnetic materials // Physica B: Condensed Matter, Volume 192, Issues 1-2, 1993, Pages 79-93.
7. LaManna, Jacob & Hussey, Daniel & Baltic, E. & Jacobson, D. (2017). Neutron and X-ray Tomography (NeXT) system for simultaneous, dual modality tomography. Review of Scientific Instruments. 88. 113702. 10.1063/1.4989642.
8. NIST center for neutron research [Электронный ресурс] URL: <https://www.nenr.nist.gov/nsources.html> (дата обращения: 11.12.2021).
9. Ковальчук, М.В. Исследовательский реактор ПИК / М.В. Ковальчук, С.Л. Смольский, К.А. Коноплев // Кристаллография. 2021. Т. 66. № 2. С. 184-190. DOI 10.31857/S0023476121020053.

Научное издание

Трунов Дмитрий Николаевич

Сцинтилляционные детекторы нейтронов
на основе кремниевых фотоумножителей и органического световода

АВТОРЕФЕРАТ

диссертации на соискание ученой степени
кандидата физико-математических наук

Принято в печать 20.06.2024

Ф-т 60x84/16 Уч.-изд.л. 1,00 Зак. № 22549 Тираж 80 экз. Бесплатно

Печать цифровая

Федеральное государственное бюджетное учреждение науки
Институт ядерных исследований Российской академии наук

Издательский отдел 117312, Москва, проспект 60-летия Октября, 7а